

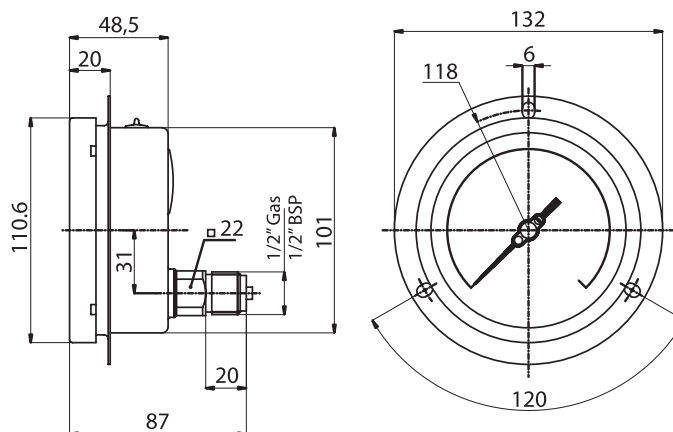


MANOMETRI TUTTO INOX DN 100 CON ATTACCO POSTERIORE 1/2" GAS

Stainless steel pressure gauges DS100 with
1/2" BSP back connection

Manometro tutto inox, a secco oppure in bagno di liquido ammortizzante, DN 100, a molla tubolare da tubo trafilato senza saldature, cassa e anello in acciaio inox AISI 304, attacco posteriore 1/2" GAS, movimento in acciaio inox, classe di precisione 1% secondo EN 837-1, grado di protezione IP67, trasparente in vetro temperato. Possibilità di montaggio flangia anteriore (tipo E)

Stainless steel pressure gauge, dry or liquid fillable, DS 100, stainless steel AISI 304 case and ring, stainless steel movement, back connection 1/2" BSP, accuracy 1% as EN 837-1, protection IP67, tempered glass. Front flange available (E type)



➤ CAMPO SCALA
➤ RANGE

-1/0 bar
-1/+0,6 bar
-1/0/+1,5 bar
-1/0/+3 bar
-1/0/+5 bar
-1/0/+9 bar
-1/0/+15 bar
-1/0/+24 bar
0/1 bar
0/1,6 bar
0/2,5 bar
0/4 bar
0/6 bar

➤ CODICE
➤ CODE

182D.E28041M
182D.E28141M
182D.E28241M
182D.E28341M
182D.E28441M
182D.E28541M
182D.E28641M
182D.E28741M
182D.E08141M
182D.E08241M
182D.E08341M
182D.E08441M
182D.E08541M

➤ CAMPO SCALA
➤ RANGE

0/10 bar
0/16 bar
0/25 bar
0/40 bar
0/60 bar
0/100 bar
0/160 bar
0/250 bar
0/400 bar
0/600 bar
0/1000 bar
0/1600 bar

➤ CODICE
➤ CODE

182D.E08641M
182D.E08741M
182D.E08841M
182D.E08941M
182D.E09041M
182D.E09141M
182D.E09241M
182D.E09341M
182D.E09441M
182D.E09541M
182D.E09641M
182D.E09741M

➤ Per esecuzioni differenti dallo standard non esitate a contattare i nostri uffici commerciali.
➤ For products out of the standard range, please contact our sales offices.