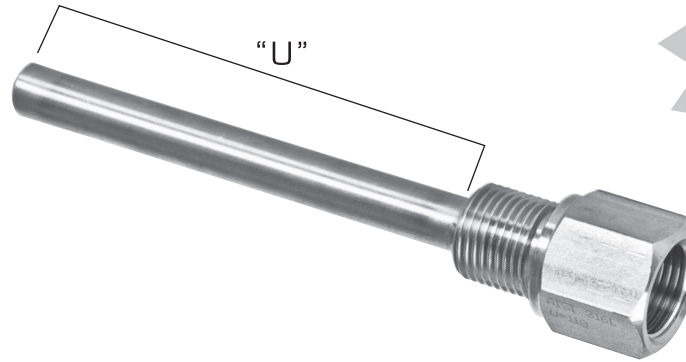




POZZETTI TERMOMETRICI
Thermowells



Su richiesta:
Pozzetti da barra
Pozzetti flangiati
Materiali speciali

On request:
Bar-stock thermowells
Flanged thermowells
Special materials

> MATERIALE > MATERIAL	> CARATTERISTICHE > CHARACTERISTICS	> ATTACCO > CONNECTION	> NOTE > NOTE	> INTERNAL > DN	> EXTERNAL > DN	> CODICE > CODE
AISI 316	M11 - AISI - U = 110 mm	1/2" Gas / BSP M/F	Solo per TG For TG only	12 mm	14 mm	M11441M41F110
	B11 - AISI - U = 110 mm	1/2" Gas / BSP M/F	Solo per TB For TB only	10 mm	12 mm	B11441M41F110
	B11 - AISI - U = 110 mm	1/2" NPT M/F	For TB only			B11443M43F110
	B11 - AISI - U = 210 mm	1/2" Gas / BSP M/F	Solo per TB For TB only	10 mm	12 mm	B11441M41F210
	B11 - AISI - U = 210 mm	1/2" NPT M/F	For TB only			B11443M43F210

- > Attacchi e lunghezze differenti disponibili su richiesta.
- > Different connections and length available on request.

- > Pozzetto da tubo in acciaio inox AISI304, 1/2"GAS M, immersione 180 mm. Codice: WJ 104
- > Stainless steel AISI304 thermowell , 1/2"BSP M, immersion 180 mm. Code: WJ 104



> POZZETTO CON VITE

- > Per esecuzioni differenti dallo standard non esitate a contattare i nostri uffici commerciali.
- > For products out of the standard range, please contact our sales offices.