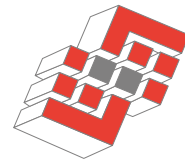


# **STRUMENTAZIONE INDUSTRIALE SRL**

La giusta misura





## **INDICE**

- 16** Manometri standard
- 17** Manometri per industria di processo
- 18** Manometri differenziali
- 19** Manometri da laboratorio
- 20** Separatori di fluido
- 21** Trasmittitori di pressione e livello
- 22** Strumenti per impianti sanitari e alimentari
- 23** Pressostati e termostati
- 24** Termometri
- 25** Sonde di temperatura
- 26** Pozzetti
- 27** Calibratori di pressione e temperatura
- 28** Registratori di pressione, temperatura e umidità
- 29** Accessori
- 30** Valvole di regolazione e connettori
- 31** Raccordi a compressione
- 32** Elettrovalvole
- 33** Burkert
- 34** Riduttori, filtri e lubrificatori
- 35** Livello
- 36** Portata
- 37** Primari di portata
- 38** Valvole di sicurezza
- 39** Valvole a sfera e farfalla



# **STRUMENTAZIONE INDUSTRIALE**

**Soluzioni per misura e regolazione di  
pressione, temperatura, portata, livello e ph**





**I NOSTRI**

**PUNTI DI FORZA**



### **PRONTA CONSEGNA**

In 24/48 ore per materiale in stock



### **RAPPORTI DI TARATURA**

Laboratorio certificato ISO 9001:2015



### **MONTAGGIO SEPARATORI**

Servizio rapido, anche su strumenti del cliente

# CERTIFICATO

## UNI EN ISO 9001:2015



### CERTIFICATO DI SISTEMA GESTIONE

Certificato n.:  
CERT-03579-98-AQ-TRI-SINCERT

Data Prima Emissione:  
05 novembre 1998

Validità:  
18 ott.

Si certifica che il sistema di gestione di  
**STRUMENTAZIONE INDUSTRIALE**  
Via Barro, 56/58 - 28045 Invorio (NO) - Italia

È conforme allo Standard:  
**ISO 9001:2015**

Questa certificazione è valida per il seguente campo applicativo:  
**Commercializzazione di strumenti di misura e relativi strumenti di  
servizi di verifica e taratura per apparati di misura della pressione  
(IAF 29, 34)**



Luogo e Data:  
Vimercate (MB), 08 settembre 2023



SGQ N° 003 A  
SGA N° 003 D  
SGE N° 007 M  
SGR N° 004 F

EMAS N° 000 P  
PRD N° 003 B  
PRC N° 004 C  
SIS N° 002 G

Membro di IRLA EA per gli schemi di accreditamento  
SGQ, SGA, PRD, PRS, DSI, GNC, LAB e LAT; di IRLA IAF  
per gli schemi di accreditamento SGQ, SGA, SSI, FSM  
e PRD e di IRLA ILAC per gli schemi di accreditamento  
LAB, MED, LAT e ISP

Per l'Organis  
DNV - Busin  
Via Energy P  
Italy

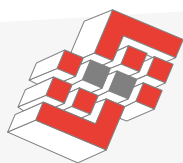
Claudia Baror  
Management F



Il mancato rispetto delle condizioni stabilite nel regolamento di certificazione potrebbe invalidare il certificato.  
UNITA' ACCREDITATA: DNV Business Assurance Italy S.r.l., Via Energy Park, 14 - 20871 Vimercate (MB) - Italy - TEL: +39 08 99 905. v

- Sistema certificato UNI EN ISO 9001:2015 anche per l'erogazione dei servizi di taratura

# LA NOSTRA STORIA



**STRUMENTAZIONE  
INDUSTRIALE SRL**

**1987**

Viene costituita Strumentazione Industriale. Diventa partner di importanti costruttori italiani per i quali Sviluppa il mercato del Piemonte, di Pavia, Piacenza e Cremona



**1998**

Ottenimento certificazione sistema qualità secondo UNI EN ISO 9001, anche per l'emissione di rapporti di taratura. Nuovo laboratorio per il montaggio separatori di fluido ed esecuzioni personalizzate su richiesta dei clienti



**2014**

Trasloco nella nuova sede unica di Inverio. Installazione di magazzini automatici. Corsi di formazione specifici per clienti e distributori. Consulenza tecnica per progetti nuovi. Esportazione in tutto il mondo



**1990**

L'azienda amplia le zone di competenza e, percependo l'importanza della prontezza di consegna, costituisce un magazzino di strumenti, in continua crescita ed evoluzione



**2005**

Nuovo magazzino a Gozzano, incremento dello stock, anche dedicato al singolo cliente. Strumentazione Industriale conta clienti in tutta Italia e circa il 20% all'estero. Creazione di una rete commerciale capillare



**2018**

Installazione magazzini automatici per una gestione rapida e precisa della logistica integrata al sistema gestionale



# CONSEGNE RAPIDE



- Oltre 80.000 pezzi in stock
- Spedizioni in 24/48 ore per centinaia di codici
- Magazzini automatici
- Possibilità di verificare articoli e quantità disponibili in stock registrandosi sul nostro sito **[www.strumentazione.com](http://www.strumentazione.com)** oppure contattando il nostro servizio clienti 0322 259233 [info@strumentazione.com](mailto:info@strumentazione.com)
- Collaborazione con partner logistici per spedizioni rapide

# FLESSIBILITÀ E SOLUZIONI SU MISURA



- I nostri clienti possono minimizzare i costi di stoccaggio, usufruendo del nostro stock

- Creazione di stock personalizzati: un'area del magazzino è dedicata a stock dedicati a specifici bisogni dei clienti

- Meno fermi produttivi: grazie al servizio di consegna rapida, i nostri clienti possono reperire le parti di ricambio in tempi brevissimi

- Meno costi di gestione: sono disponibili in pronta consegna anche articoli a bassa rotazione

- Quanto non disponibile in stock, viene prodotto su specifica, permettendoci di offrire una gamma ampia e completa di soluzioni di misura. Questo consente ai nostri clienti di ridurre il numero di fornitori ed accorpare le spedizioni

## SERVIZIO DI CALIBRAZIONE



Il nostro laboratorio è **certificato UNI EN ISO 9001:2015** per l'emissione di rapporti di taratura con riferibilità ai primari nazionali

- Emissione di rapporti di taratura in pochi giorni
- Fornitura di strumenti corredati di rapporto di taratura
- Ricertificazione di strumenti, previa verifica funzionale e previo preventivo
- Fornitura di strumenti campione sia meccanici che digitali, corredati di rapporti di taratura, disponibili in pronta consegna
- Fornitura di una linea completa di sistemi fissi e portatili per la calibrazione di strumenti per pressione e temperatura

# MONTAGGIO

## SEPARATORI DI FLUIDO



Nel nostro laboratorio assembliamo separatori di fluido su manometri, pressostati e trasmettitori di pressione. **Consegna in pochi giorni**

- Assembliamo e consegniamo in **una settimana** dall'ordine strumenti disponibili nel nostro magazzino
- Effettuiamo **montaggi di separatori** su strumenti di fornitura del cliente, in pochi giorni dal ricevimento degli stessi
- **Sostituiamo** separatori di fluido danneggiati: ecco che lo strumento risulterà pronto per un nuovo ciclo di vita, evitando di dover sostituire l'insieme completo e permettendo un notevole risparmio all'utilizzatore finale

# MONTAGGIO

## SEPARATORI DI FLUIDO



Progettazione di separatori di fluido su specifica richiesta del cliente, anche in materiali speciali (Hastelloy, Monel, Tantalio..). Montaggio separatori di fluido anche su strumenti del cliente

- Riempimento del circuito di separazione con olio minerale "**FDA APPROVED**", idoneo anche a tutte le applicazioni sanitarie
- Per applicazioni specifiche, con altissime o bassissime temperature, sono disponibili oli silicici idonei. E' possibile anche il riempimento con fluido fluorurato, idoneo ad un impiego con agenti fortemente ossidanti con i quali esiste il rischio di infiammabilità o esplosione
- La **scelta** del separatore di fluido deve essere fatta in considerazione delle **condizioni di processo**, del tipo di fluido, della temperatura, della pressione di lavoro e di tutte le variabili legate all'applicazione. I nostri tecnici sono a disposizione per consigliare la miglior soluzione alle diverse applicazioni

## SERVIZIO DI RIPARAZIONE



Servizio di riparazione dedicato per strumenti di nostra fornitura

- Analisi tecnica rotture
- Analisi applicazione
- Valutazione e suggerimento soluzione tecnica

### **Altri servizi rapidi**

- Riempimento strumenti con olio ammortizzante adatto all'applicazione
- Quadranti e scale personalizzate
- Montaggio manifold su strumenti

# ACCANTO AL CLIENTE



- Consulenza tecnico commerciale
- Corsi di formazione personalizzati anche presso la Vostra sede
- Partecipazione a fiere nazionali ed internazionali
- Open house e show truck in collaborazione con i nostri partner



## MANOMETRI STANDARD

- cassa plastica o metallica
- dn 25 - 40 - 50 - 63 - 80 - 100 mm
- utilizzo con fluidi non aggressivi e non corrosivi
- esecuzioni personalizzate
- migliaia di pezzi in pronta consegna







# MANOMETRI PER INDUSTRIA DI PROCESSO

- esecuzioni antivibrazione
- svariati materiali costruttivi, parti bagnate in ottone, AISI316, Monel, Hastelloy
- versione solid-front, heavy-work
- secondo normative ATEX, NACE, EAC
- con contatti elettrici o microinterruttore
- a capsula e membrana per basse pressioni
- con separatore di fluido
- campi scala dal vuoto fino a 6.000 bar





## MANOMETRI DIFFERENZIALI

- con pressioni statiche fino a 400 bar
- a membrana o pistone
- con separatori di fluido, contatti elettrici o switch
- per monitoraggio di filtri, della portata, del livello





## MANOMETRI DA LABORATORIO

- manometri campione meccanici con banda antiparallasse e indice con terminale a coltello per lettura ottimale
- manometri digitali a batteria : standard, con memorizzazione, con uscita USB e software
- classi di precisione: 0,6%, 0,25%, 0,2%, 0,1%, 0,05% e altre su richiesta
- strumenti corredabili di rapporto di taratura e possibilità di ricertificazione
- ampia selezione in pronta consegna, dal vuoto fino a 2.000 bar





## SEPARATORI DI FLUIDO



- attacchi filettati, flangiati, per settore alimentare e sanitario
- in acciaio inox, materiali plastici, materiali speciali (Monel, Hastelloy, Tantalio, Titanio, rivestimento PTFE, e altri su richiesta)
- montaggio o sostituzione separatori di fluido anche su strumenti del cliente
- esecuzione diretta o remota con riempimento del circuito idoneo all'applicazione
- servizio rapido di montaggio e consegna



# TRASMETTORI DI PRESSIONE E LIVELLO

- con attacco filettato, con membrana affacciata, con separatore di fluido
- esecuzione ATEX, esecuzione 3A
- uscita 4/20 mA, 0/10 Volt, protocollo HART e molti altri
- manometro con trasmettitore integrato
- centinaia di pezzi in pronta consegna





## STRUMENTI PER IMPIANTI SANITARI E ALIMENTARI



- strumentazione meccanica ed elettronica idonea per utilizzo su impianti sanitari, alimentari e farmaceutici
- separatori di fluido sanitari assemblabili a strumenti del cliente; riempimento del circuito con olio minerale FDA approved
- strumenti conformi 3A
- strumenti conformi M.O.C.A. (Materiali e Oggetti destinati al Contatto con prodotti Alimentari), regolamento 1935/2004/CE
- soluzioni in pronta consegna o customizzate



# PRESSOSTATI E TERMOSTATI

- per pressioni relative o differenziali
- esecuzione standard o ATEX
- parti a contatto con il fluido in materiali speciali
- termostati meccanici o digitali
- pressostati in pronta consegna, fornibili anche con separatore di fluido e punto di intervento già tarato





## TERMOMETRI

- termometri bimetallici, a gas inerte, a tubo di vetro
- montaggio diretto o a distanza con capillare
- con contatti elettrici
- per trasformatori
- in esecuzione ATEX, EAC







## SONDE DI TEMPERATURA

- termocoppie e termoresistenze
- esecuzione standard o ATEX
- su richiesta: uscita 4/20 mA
- su richiesta: display integrato
- ampia selezione in pronta consegna, inclusi raccordi, pozzetti e possibilità di ricevere l'uscita 4/20 mA pretarata ai valori richiesti





## POZZETTI



- pozzetti da tubo o da barra con attacchi filettati, flangiati o a saldare
- molti materiali disponibili e rivestimenti possibili (AISI316L, Inconel, Alloy, Hastelloy, Titanio, Duplex, Monel, PTFE)
- saldature full penetrations ed elettrolucidatura
- certificato 3.1, test PMI, liquidi penetranti, prove idrauliche di tenuta, verifiche saldature con RX, trattamenti termici
- esecuzioni a disegno



# CALBRATORI DI PRESSIONE E TEMPERATURA

- generatori di pressione manuali, pompe a confronto, bilance a pesi
- calibratori termostatici, bagni termostatici
- verifica, ricalibrazione, riparazione





## REGISTRATORI DI PRESSIONE, TEMPERATURA E UMIDITÀ



- circolari, a tamburo, quadrati, a cassetta
- registratori di temperatura a gas inerte o bimetallico
- registratori di pressione a molla bourdon
- per la registrazione di lavorazioni cicliche o controllo di lavorazioni di reparto per l'industria petrolchimica, chimica, alimentare, farmaceutica, della refrigerazione
- registratori di pressione a tamburo per mezzo di pennino su carta diagrammale, di tipo giornaliera e settimanale, meccanico o a batteria: per prove di tenuta e di collaudo di metanodotto e acquedotti



# ACCESSORI

- ricci, sifoni, capillari e torrette di raffreddamento
- limitatori di pressione
- stabilizzatori di pressione
- rubinetti, esclusori e valvole portamanometro
- manifold





## VALVOLE DI REGOLAZIONE E CONNETTORI

- valvole di regolazione portata
- valvole di non ritorno
- valvole modulari
- connettori girevoli
- attacchi e innesti inox





## RACCORDI A COMPRESSIONE

- raccordi a compressione con doppia ogiva di tenuta
- in AISI316 o altri materiali su richiesta
- connessioni filettate maschio e femmina, misure metriche e in pollici
- configurazione diritta, a gomito, a croce, passa parete





## ELETTROVALVOLE



- linea completa di elettrovalvole per fluidi liquidi e gassosi, per vapore, per prodotti chimici aggressivi e fluidi contaminati, per usi generici
- in ottone, in acciaio inox e materiali speciali su richiesta
- versione miniaturizzata
- elettrovalvole di sicurezza a riarmo manuale
- elettrovalvole ad azionamento diretto e servoassistite
- esecuzione ATEX per ambienti pericolosi





# BURKERT

- elettrovalvole
- valvole attuate elettricamente
- sensori
- valvole di processo e sistemi di valvole
- pneumatica, teste di controllo e positioner
- specialisti nella regolazione di portata, livello, pressione e temperatura, configurazione di valvole, automazione di processo, controllo pneumatico
- studio e realizzazione di sistemi su misura





## RIDUTTORI, FILTRI E LUBRIFICATORI

- regolatori di pressione
- filtri
- lubrificatori
- gruppi
- valvole di sfioro
- quadri di decompressione, rampe
- gamma di strumentazione conforme M.O.C.A. (Materiali e Oggetti destinati al Contatto con prodotti Alimentari), regolamento 1935/2004/CE





# LIVELLO

- indicatori, trasmettitori e interruttori di livello
- misura continua di un liquido in un serbatoio
- a comando magnetico con visualizzazione tramite bandierine bicolore; a vetro anche nelle versioni a tubo, a trasparenza e a riflessione; a quadrante per piccoli e grandi serbatoi
- disponibili versioni con allarmi di minimo e massimo livello e trasmettitori con uscita 4/20 mA, HART
- interruttori di livello anche per applicazioni gravose, a contrasto magnetico, a galleggiante, ad ultrasuoni





## PORTATA



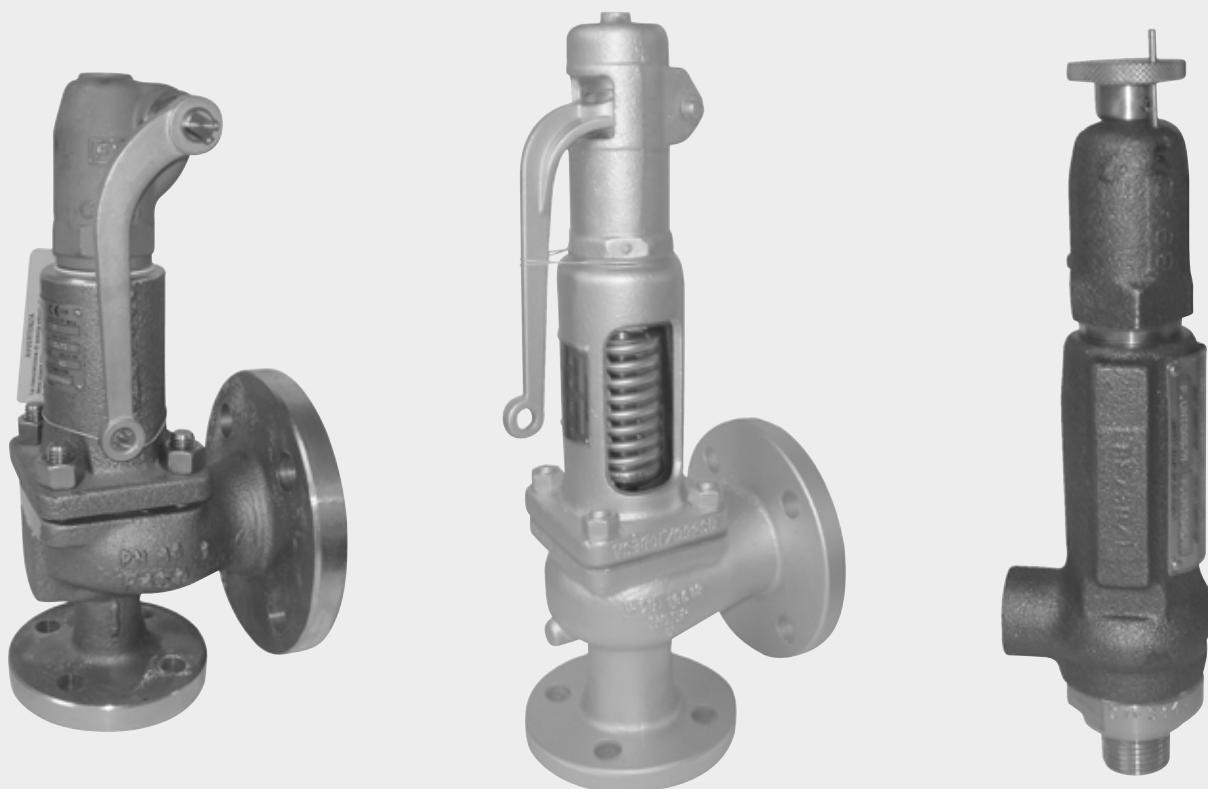
- flussimetri, flussostati e indicatori visivi di flusso
- flussostati a corpo di valvola, a paletta, con indicazione di portata, con intervento SPDT
- spie visive a tegolo mobile, a passaggio libero, per montaggio orizzontale o verticale
- misuratori di portata ad area variabile e a flangia tarata, per piccole e grandi portate, per liquidi e gas
- versioni con attacchi filettati o flangiati, con allarmi di minima e massima portata e trasmettore 4/20 mA



## PRIMARI DI PORTATA

- gruppo di misura a diaframma
- Meter Run e Orifice flow meter
- boccaglio
- tubo Venturi classico
- Venturi cone meter
- wedge meter
- multiport averaging pitot tube
- riduttore a diaframma





## VALVOLE DI SICUREZZA

- valvole di sicurezza per gas e liquidi
- connessioni flangiate, filettate, a saldare
- certificazione PED, ATEX, EAC
- su richiesta: collaudo INAIL, RINA, TUV, ASME, DNV-GL



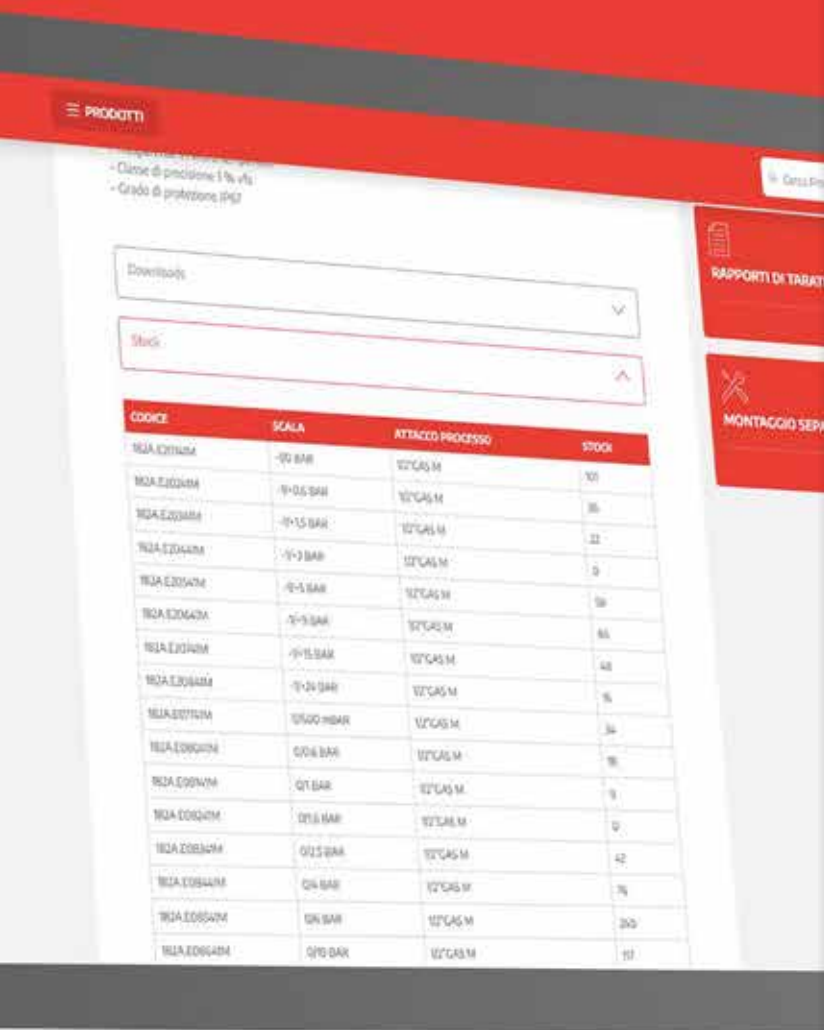


## VALVOLE A SFERA E A FARFALLA

- per acqua, per gas, per usi industriali
- manuali
- motorizzate pneumatiche o elettriche
- con finecorsa, posizionatori, elettrovalvole
- esecuzioni speciali per alta temperatura e per settore alimentare
- esecuzioni personalizzate su richiesta



# SCOPRI STRUMENTAZIONE.COM



Registrati su  
**www.strumentazione.com** per:

- Scoprire la nostra gamma di prodotti
- Visualizzare in tempo reale le quantità disponibili in stock per ogni codice
- Scaricare il nostro catalogo
- Iscriverti alla newsletter per rimanere aggiornato sulle ultime novità
- Richiedere informazioni
- Chattare con il nostro customer care



# NOTE

---

---

---

---

---

---

---

---

---

---

---

---

---

---

---

---

---

---

---

---

---

---

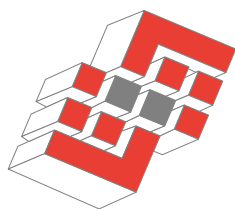
---

---

---







# STRUMENTAZIONE INDUSTRIALE SRL

La giusta misura

Via Barro, 56/58  
28045 Inverio (NO)  
Tel. +39 0322 259233  
Email [info@strumentazione.com](mailto:info@strumentazione.com)

[www.strumentazione.com](http://www.strumentazione.com)

